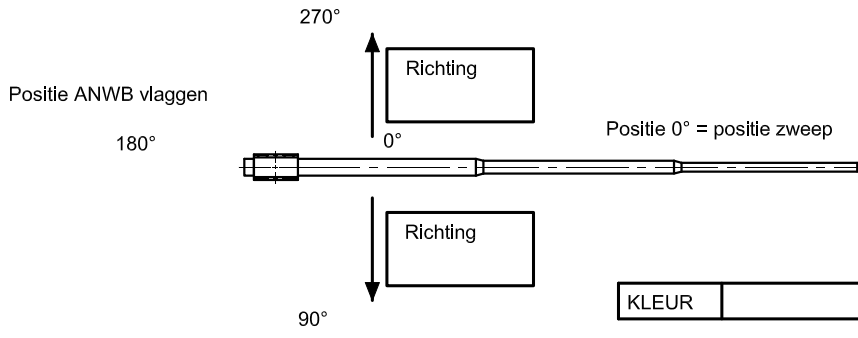


Openbare verlichting	
Uitvoering	Enkel / Dubbel
Armatuur type	
LPH (mm)	
W (mm)	
ALFA (°)	
DxL (mm)	

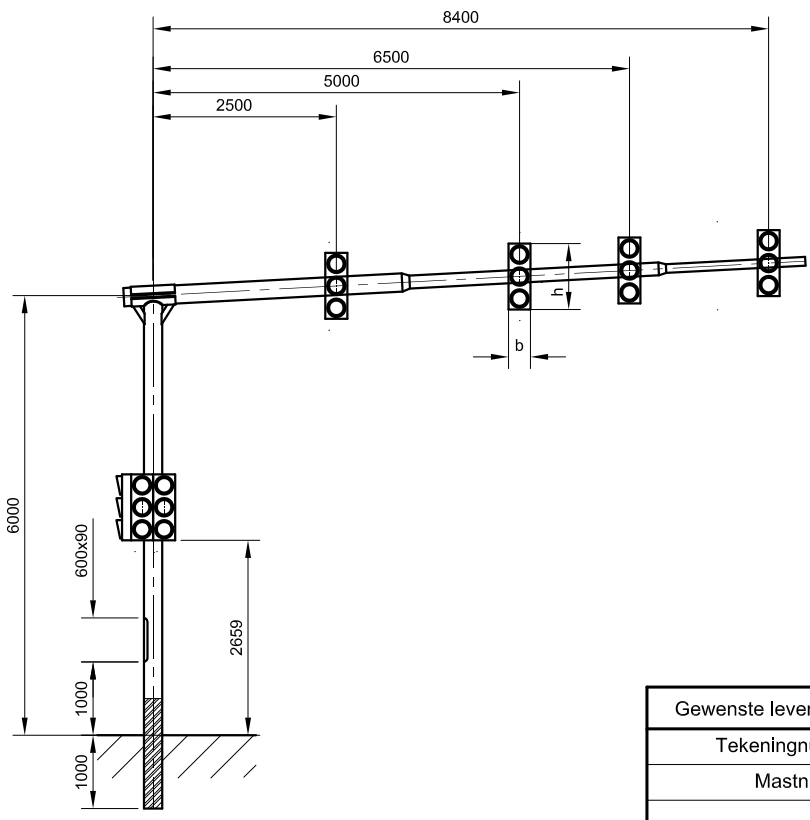
hoogte t.o.v. maalveld = ±3600 mm
 Let op doorlithoogte bij 0°

ANWB VLAGGEN	Aantal:			
Positie :	0°	90°	180°	270°
Hoogte : K				
L				
M				
N				
O				
P				

Let op: Kan niet in alle situaties. Calculatie door SAPA	max. 2 & 180° t.o.v. elkaar
	max. 2 & 180° t.o.v. elkaar
	max. 2 & 180° t.o.v. elkaar



KLEUR		MASTLAKKEN	N
		BANDLAKKEN	N
		TWEEDE DEUR	N
		ONDERGRONDSDEEL	
		zie 37.dja.000.--	



Neiginrichting Type	
---------------------	--

VERKEERSLICHTEN	Aantal	4
MERK:	TYPE:	Siemens
Maat :	(mm)	
A	2700	
B	5000	
C	6500	
D	8400	
b	472	
h	1115	
Verkeerslicht aan staander?		J
Kniestuk aan staander?		N

Gewenste leverdatum	
Tekeningnummer	
Mastnummer	
Datum	
Besteller	
Lokatie: Gemeente	
Kruispunt	
Straat	
Straat	

ITEMNO.	QUANTITY	DESCRIPTION	MATERIAL	DIMENSIONS	REMARKS	
sapa: Sapa Pole Products						
Sapa Pole Products Alcoalaan 12 - 5151 RW Drunen Postbus 75 - 5150 AB Drunen Tel/Fax: +31(0)416-386200/230						
THIS DRAWING REMAINS PROPERTY OF SAPA POLE PRODUCTS IN DRUNEN AND MAY WITHOUT PERMISSION OF THE OWNER NOT BE MULTIPLIED, BE USED FOR THIRD PARTIES OR BE GIVEN TO THIRD PARTIES FOR PERUSAL.		AM.PROJ. 	SURFACE ROUGHNESS CENTER LINE AVERAGE RA (CLA) IN µm BY ISO1302	DIMENSIONS TOLERANCES BY: EN40 <input type="checkbox"/>	DRAWN BY JM CHECKED BY (SIGNATURE)	SCALE 1:100
FORMAT A4		REMARK -	MATERIAL EN AW-6060 T66		DATE 10-9-2014	
TITLE Zweepmast 8.9 mtr		DRAWINGNUMBER S141086		MODE -		